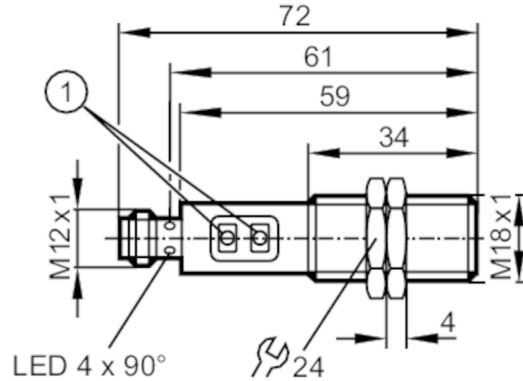


# OGT300



漫反射传感器

OGT-FPKG/US100



1 编程按钮



## 产品特点

光线种类	红光
外壳	螺纹结构
尺寸 [mm]	M18 x 1 / L = 72

## 应用

功能原理	漫反射传感器
------	--------

## 电气数据

工作电压 [V]	10...36 DC
电流损耗 [mA]	25
防护等级	II
反相保护	有
光线种类	红光

## 输出

电气设计	PNP
输出功能	亮通和暗通模式; (可选)
开关量输出DC电压降最大值 [V]	2.5
开关量输出DC的持续电流负载 [mA]	150; (200 (...60 °C))
开关频率DC [Hz]	2000
短路保护	有
短路保护类型	脉冲
过载保护	有

## 监控范围

检测距离 [mm]	2...800; (白纸 200 x 200 mm 90 %反射)
出厂设定	亮通模式
检测距离可设	有
光斑直径最大值 [mm]	66
光点尺寸参考	在最大的检测距离
监控范围终值 [mm]	150...800

# OGT300



漫反射传感器

OGT-FPKG/US100

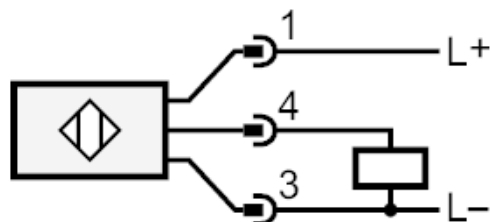
工作条件		
环境温度	[°C]	-25...80
外壳防护等级		IP 65; IP 67; IP 68; IP 69K
认证/测试		
EMC电磁兼容		EN 60947-5-2
MTTF	[年]	473
机械技术数据		
重量	[g]	60.9
外壳		螺纹结构
尺寸	[mm]	M18 x 1 / L = 72
螺纹代号		M18 x 1
原材料		不锈钢(1.4404 / 316L); PA; LCP; EPDM; TPU
透镜材料		PMMA
显示器/操作件		
显示	开关状态	1 x LED, 黄色
Teach示教功能		有
电子锁		有
附件		
附件( 附送 )		固定螺母: 2 x
注释		
注释		按照cULus工作电压"电源级2"
包装单位		1 件
电气连接		

接插件: 1 x M12





## 接口



## 图表

过量增益图

