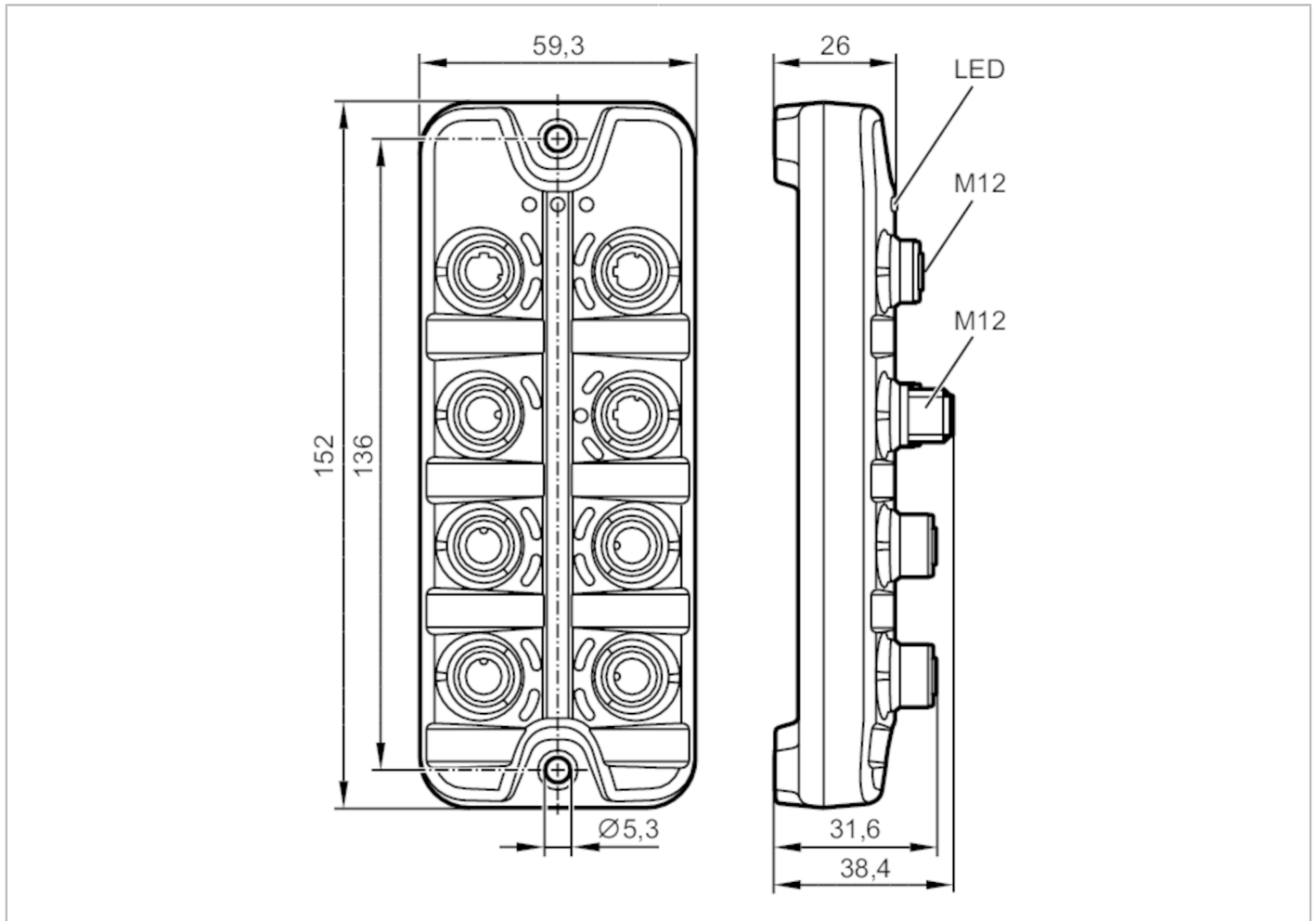


ZZ0588



面向焊接应用的应用包

WELDING APPL. PACKAGE MQ2+AL13



机械技术数据	
重量	[g] 955
附件	
供货范围	IO-Link主机StandardLine: 1, PROFINET, AL1300
	以太网电缆: 1 x M12 / RJ45; 0.5 m, E12490
	磁性传感器: 1, MQ2004
	IO-Link显示器: 1, E30443
	连接电缆: 1 x M12; 2 m, EVC013
	连接电缆: 1 x M12; 2 m, 抗焊渣, EVW025
注释	
注释	如果您想了解更多的信息, 请您参阅上列元件的技术资料和操作使用说明书。
包装单位	1 件