

# 電磁閥(三口二位)

## 3V1系列



### 符號



### 產品特性

- 1、直動式常閉型，換向靈敏；
- 2、無需加油潤滑；
- 3、可多閥集成使用，節省安裝空間；
- 4、附設手動裝置，利于安裝調試；
- 5、有多種標準電壓等級可供選用。

### 規格

型號	3V1-M5	3V1-06
工作介質	空氣(經40μm以上濾網過濾)	
作動方式	直動式	
接管口徑 [注1]	M5	PT1/8
位置數	三口二位	
潤滑	不需要	
使用壓力範圍	0~0.8MPa(0~114psi)	
保證耐壓力	1.2MPa(175psi)	
工作溫度	-20~70°C	
流通孔徑	Φ1.2mm	
本體材質	鋁合金	

[注1] 接管牙型有G牙、NPT牙可供選擇。

### 電性能參數

項目	具體參數				
	AC220V	AC110V	AC24V	DC24V	DC12V
標準電壓	AC220V	AC110V	AC24V	DC24V	DC12V
使用電壓範圍	AC: ±15% DC: ±10%				
耗電量	4.5VA	4.5VA	5.0VA	3.0W	3.0W
保護等級	IP65(DIN40050)				
耐熱等級	B級				
接電型式	DIN插座式、出綫式				
勵磁時間	0.05秒以下				
最高作動頻率 [注1]	10次/秒				

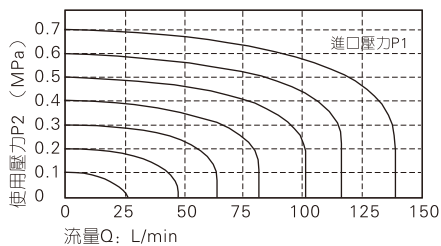
[注1] 最高作動頻率為空載狀態。

### 成品訂購碼

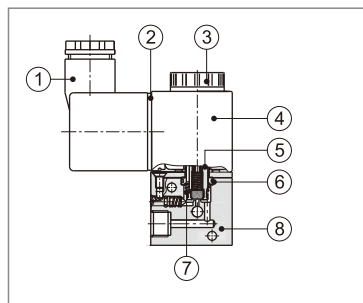
3V 1 06 A □ □  
① ② ③ ④ ⑤ ⑥

① 規格代號	② 系列代號	③ 接管口徑	④ 標準電壓	⑤ 接電方式	⑥ 牙型代碼
3V: 三口二位電磁閥	1: 1系列	M5: M5 06: 1/8"	A: AC220V B: DC24V C: AC110V E: AC24V F: DC12V	空白: DIN插座式 I: 出綫式	無此代碼 空白: PT牙 G: G牙 T: NPT牙

### 流量特性



### 內部結構



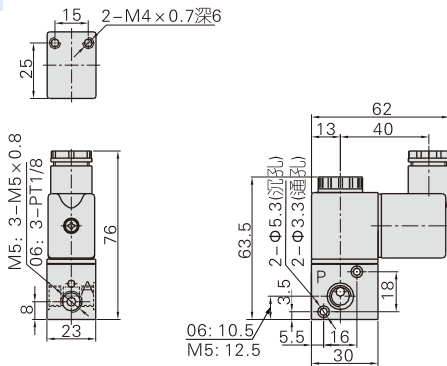
序號	名稱	序號	名稱
1	接綫端子	5	可動鐵組
2	端子墊片	6	O令
3	固定螺帽	7	復歸彈簧
4	綫圈	8	本體

# 電磁閥(三口二位)

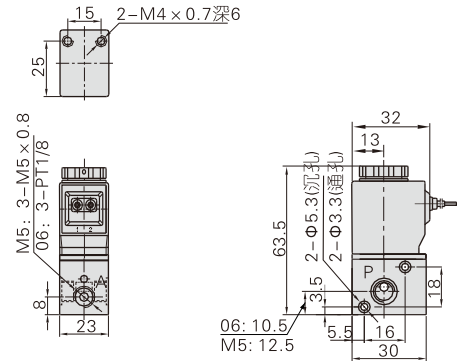
## 3V1系列

### 外部規格

#### DIN插座式

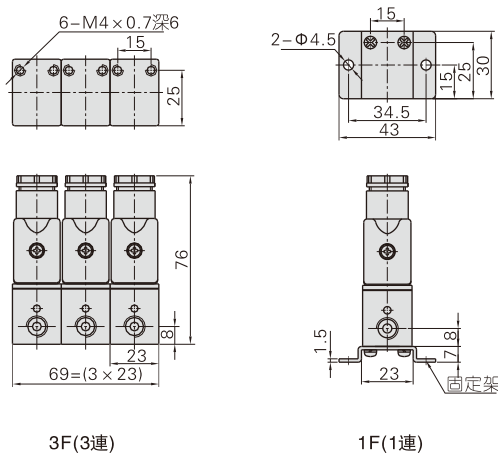


#### 出綫式

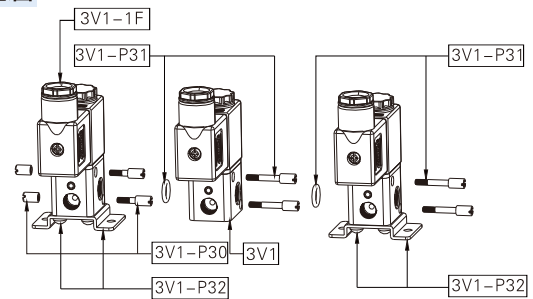


### 串聯使用

#### 外部尺寸



#### 組合示意圖



產品結構表

連接數量\組成用量	3V1成品閥	3V1-P30	3V1-P31	3V1-P32
3V1-□-□-1F	1	0	0	1
3V1-□-□-2F	2	1	1	1
.....	.....	.....	.....	.....
3V1-□-□- <i>n</i> F	<i>n</i>	1	<i>n</i> -1	2

[注] *n*為連接數目, 且*n*≥3

### 串聯使用成品訂購碼

3V 1 06 A □ 3F □

① ② ③ ④ ⑤ ⑥ ⑦

① 規格代號	② 系列代號	③ 接管口徑	④ 標準電壓	⑤ 接電方式	⑥ 連接數目	⑦ 牙型代碼
3V: 三口二位電磁閥	1: 1系列	M5: M5 06: 1/8"	A: AC220V B: DC24V C: AC110V E: AC24V F: DC12V	空白: DIN插座式 I: 出綫式	1F: 1連 2F: 2連 3F: 3連 ..... 20F: 20連	無此代碼 空白: PT牙 G: G牙 T: NPT牙

上述訂購碼中已包含串聯用附件, 所以附件無需另外訂購。但也可單獨訂購附件, 其具體訂購碼如下:

附件訂購碼	附件名稱	所含部品代碼	部品名稱	數量
3V1-P30	連接螺釘基礎組合	F-3V1002B	連接螺絲(短)	2
		F-3V1003B	連接螺絲(中)	2
3V1-P31	連接螺釘組合	GOR20008N75	O型環	1
		F-3V1004B	連接螺絲(長)	2
3V1-P32	安裝支架組合	F-3V1001B	固定架	1
		GSDA04008ZA	十字圓頭螺釘	2