



HC1800-...比例调节型  
HC3000-...比例调节型  
HC5000-...比例调节型  
HD1800-...三位浮点型  
HD3000-...三位浮点型  
HD5000-...三位浮点型

## 电动阀门驱动器

- 适用于行程 42mm 阀体，额定出力1800N/ 3000N/5000N
- HC1800-.../HC3000-.../HC5000-...比例调节型  
0 (2) ~10VDC, 0 (4) ~20mA 多种控制信号
- HD1800-.../HD3000-.../HD5000-...三位浮点型，接收三位控制信号
- 调节力量最大可达2000N/3300N/5200N
- 交流限力式永磁同步电机，可按固定扭矩输出力
- 输入/阀位反馈信号：0 (2) ~10VDC, 0 (4) ~20mA 可搭配选择（仅比例调节型）
- LED 数字显示窗口，对驱动器的运行状态一目了然
- 比例调节型和三位浮点型于一体的智能型驱动器
- 只需轻轻拨动拨码开关，便可在比例调节型与三位浮点型之间自由切换
- 执行器具备模拟输入信号和开关输入信号随意转换的功能，并且在开关信号输入的同时具有模拟量反馈信号输出
- 执行器的灵敏度/死区可以根据现场的信号的波动以及变频系统干扰情况，来调整执行器的灵敏度的高低，使执行器稳定工作，从而达到节能减排的显著效果。

## 用途

用于二通阀，三通阀HF,HL...系列型号的阀门驱动器，驱动器行程为42mm。  
环境温度：-10~60℃（三位浮点型）/ -10~50℃（比例调节型）  
阀内介质温度：-25~+130℃（水阀）/2~+180℃（蒸汽阀）

### 备注：

1. 阀内介质温度如在2~+220℃（高温蒸汽阀），2~+450℃（超高温蒸汽阀）范围内，驱动器需选配高支架功能，订货时提前说明
2. 阀内介质温度低于0℃时，如：制冷剂（R12.R22.R134a.R202），乙二醇等，应在阀杆部分加电加热套，防止阀杆与阀体连接部分结霜，结冰。

## 功能

比例调节型 HC1800-.../HC3000-.../HC5000-... 是通过端子O,E信号进行控制。  
HC1800-... 控制信号O,E值增大： 驱动器主轴伸长，与之配合的阀杆缩进  
HC3000-... 控制信号O,E值减小： 驱动器主轴缩进，与之配合的阀杆伸长  
HC5000-... 控制信号O,E值不变： 驱动器主轴和与之配合的阀杆保持在当前位置

### 备注：

- 控制信号/  
阀位反馈信号：  
0 (2) ~10VDC,  
0 (4) ~20mA
1. 此状态为驱动器出厂设定反向模式，如需正向模式（既控制信号增加，驱动器主轴缩进运行），只需将拨码开关S2的第5位从ON拨至OFF即可。
  2. 请注意阀杆缩进、伸长与阀门趋向于全开、全关的对应关系。我司生产的不锈钢阀门和法兰铸钢阀门一律为：阀杆缩进，阀门趋向开。我司生产的动态平衡电动调节阀为：阀杆缩进，阀门趋向关。

三位浮点型  
HD1800-...  
HD3000-...  
HD5000-...

O, D端有电压;  
O, D端有电压;  
O, D和O, U端无电压

驱动器主轴伸长, 与之配合的阀杆缩进, 关闭阀门  
驱动器主轴缩进, 与之配合的阀杆伸长, 打开阀门  
驱动器主轴和与之配合的阀杆保持在当前位置

## 订货和运输

订货时, 需说明驱动器型号和所需附件型号:  
例如:

HC1800-24-M2

根据客户要求 (驱动器, 阀门和附件分别包装和运输) 或者 (驱动器, 阀门和附件组装运输)

## 组合设备

H1800/H3000/H5000电动阀门驱动器使用于驱动器行程10mm-40mm的二通阀和三通阀HL...HF系列。

型号	DN(mm)	PN (Mpa)
两通阀		
HL...-2V(内螺纹铸钢水阀)	15...80	1.6/2.5可选
(内螺纹不锈钢水阀)	15...65	1.6/2.5可选
HL...-2S(内螺纹铸钢蒸汽阀)	15...50	1.6/2.5可选
(内螺纹不锈钢蒸汽阀)	15...50	1.6/2.5可选
HF...-2S(法兰铸钢水阀)	15...150	1.6/2.5可选
HF...-2A(法兰蒸汽阀)	15...150	1.6/2.5可选
HF...-2A(法兰高温蒸汽阀)	15...150	1.6/2.5可选
HF...-2P(法兰超高温蒸汽阀)	15...150	1.6/2.5可选
三通阀 (用于“分流”和“合流”功能的控制阀)		
HL...-3V(内螺纹水阀)	15...80	1.6/2.5可选
HF...-3V(法兰水阀)	15...150	1.6/2.5可选
HF...-3S(法兰蒸汽阀)	15...150	1.6/2.5可选
HF...-3A(法兰高温蒸汽阀)	15...150	1.6/2.5可选
HF...-3P(法兰超高温蒸汽阀)	15...150	1.6/2.5可选
HF...-3A(法兰蒸汽阀)	15...150	1.6/2.5可选
HF...-3P(法兰蒸汽阀)	15...150	1.6/2.5可选

## 机械设计

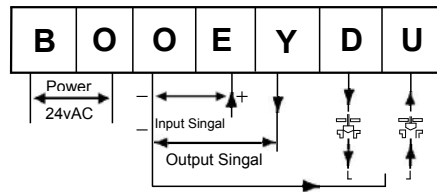
- 免维护, 电动驱动器
- HC1800/HC3000/HC5000... 驱动器配有交流同步电机
- 新型手动, 转动轻便快捷
- HD1800/HD3000/HD5000... 驱动器限位开关
- 流量特性: 线性 (line)
- 手动功能选配

## 型号概览

电动驱动器型号	额定输出力量	实际输出力量	工作电压	控制信号	运行时间
HC1800-24-N2/M2	1800N	1800N~2000N	24VAC	0(2)~10VDC,0(4)~20mA	3.13S/mm(50HZ)
HD1800-24-N2/M2	1800N	1800N~2000N	24VAC	3-位	3.13S/mm(50HZ)
HC3000-24-N2/M2	3000N	3000N~3500N	24VAC	0(2)~10VDC,0(4)~20mA	3.13S/mm(50HZ)
HD3000-24-N2/M2	3000N	3000N~3500N	24VAC	3-位	3.13S/mm(50HZ)
HC5000-24-N2/M2	5000N	4500N~5500N	24VAC	0(2)~10VDC,0(4)~20mA	2.7S/mm(50HZ)
HD5000-24-N2/M2	5000N	4500N~5500N	24VAC	3-位	2.7S/mm(50HZ)

备注：1. 手动功能可选择，M表示带手动功能，N表示不带手动功能，不带手动功能则为HC1800-24-N2  
2. 具体的运行时间要依据阀体行程

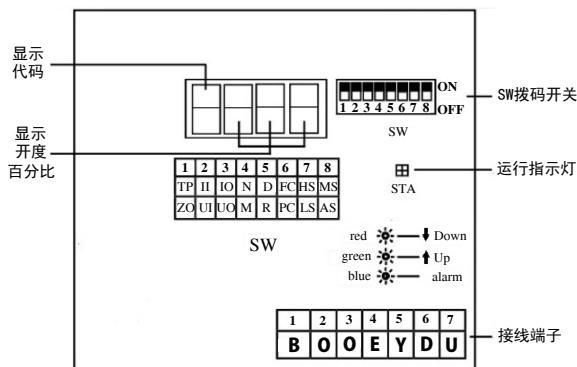
## 接线图



驱动器可设定为比例控制或者三点控制：比例控制时，可通过调动拨码开关来实现多种控制信号或者驱动器运行方向。三点控制时，电源连接到B和“O”端子，“O”分别接到D和U来关闭和打开阀门。

选择三点控制以后驱动器不对端子E的控制信号做出反应

## 电路板示意图



注：LED指示灯可提供当前状态和故障指示

持续亮 - 正常工作

不亮 - 没有任何操作或无电源电压

闪烁（1Hz） - 自检中

闪烁（3Hz） - 电源电压过低- 不能到达末端位置 - 行程不对（<20s）

## SW拨码开关

SW 拨码	功能	设定值功能描述	
1	控制/阀位反馈 信号起始点设定	ON	TP: 控制/反馈信号为4~20mA或2~10VDC
		OFF	ZO: 控制/反馈信号为0~20mA或0~10VDC
2	控制信号 类型设定	ON	II: 电流控制信号
		OFF	UI: 电压控制信号
3	阀位反馈 信号类型设定	ON	IO: 阀位反馈信号为电流型
		OFF	UO: 阀位反馈信号为电压型
4	断信号模式设定	ON	N: 控制信号线断开时, 执行器设定为最小控制信号
		OFF	M: 控制信号线断开时, 执行器设定为最大控制信号
5	工作模式设定	ON	D: 控制信号增大时驱动器轴伸出运行, 控制信号减小时驱动器主轴缩进运行
		OFF	R: 控制信号增大时驱动器轴缩进运行, 控制信号减小时驱动器主轴伸出运行
6	模拟信号/开关 信号切换设定	ON	FC: 开关信号输入
		OFF	PC: 模拟信号设定 (直流信号: 0-10V, 2-10V, 0-20MA, 4-20mA)
7	灵敏度设定	ON	HS: 控制信号灵敏度≤1.2%
		OFF	LS: 控制信号灵敏度≤2%
8	执行器 行程自检设定	ON	MS: 执行器接通电源后不自动检测
		OFF	AS: 执行器接通电源后自动检测

## 调试说明

- A: 将驱动器与阀体的机械连接安装完毕。  
 B: 关闭驱动器电源。  
 C: 将电源与控制信号线连接完毕。  
 D: 将拨码开关设定到需要的位置, 当拨码开关位置设定完成后, 再打开驱动器电源开关, 设定功能既生效 (拨码开关可带电设定)。  
 E: 打开驱动器电源开关。  
 F: 自适应: 此步骤的目的为使驱动器与阀体进行行程匹配  
 1) 打开驱动器电源, 把拨码开关S2的第8位拨到OFF位置, 可使驱动器进入自检行程的状态  
 2) 运行指示灯 (RUN) 闪烁 (频率约为1HZ), 驱动器先伸出运行至下极限位置, 然后再缩进运行至上极限位置 (此时驱动器将不受控制信号的控制)。  
 3) 约2分钟后运行指示灯 (RUN) 停止闪烁, 此时驱动器与阀体的自适应结束, 阀体与驱动器的配合调节完成, 再把拨码开关S2的第8位拨到ON位置, 此时驱动器的运行方向由控制信号控制。

**注意:** 驱动器第一次通电时需将拨码开关S2的第8位拨到OFF位置进行行程自检, 自适应时LED灯闪烁直到自适应结束。(如出厂前驱动器和阀体已经组装调试完毕, 则可以忽略此步骤) 出厂默认设定为上电不自适应, 即每次断电再通电, 驱动器的运行方向由控制信号控制 (仅比例调节型)。自适应的时间根据行程的大小和速度快慢各不相同, 大致需几分钟时间。自适应结束后行程信息被记录到存储器中, 需再将拨码开关S2的第8位拨到ON位置。

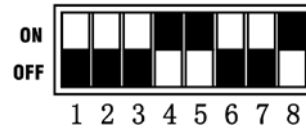
如果不需要上电不自适应功能, 可将拨码开关SW的第八位拨到ON位置, 即可改为上电自适应模式, 现象同上述2。每次断电后再通电, 驱动器将自动重复自适应操作!

比例调节型驱动器  
S2拨码开关设定实例

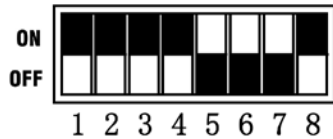
0-10V/4-20mA(正模式)



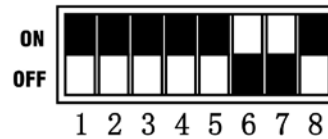
控制信号: 0-10VDC; 阀位反馈信号0-10VDC  
断信号N模式, 当电压信号断开时, 相当于输入最小的控制信号, 驱动器主轴伸出  
工作R模式, 控制信号增大时驱动器主轴缩进运行, 控制信号减小时驱动器主轴伸出运行



控制信号: 0-10VDC; 阀位反馈信号0-10VDC  
断信号N模式, 当电压信号断开时, 相当于输入最小的控制信号, 驱动器主轴缩进  
工作D模式, 控制信号增大时驱动器主轴伸出运行, 控制信号减小时驱动器主轴缩进运行

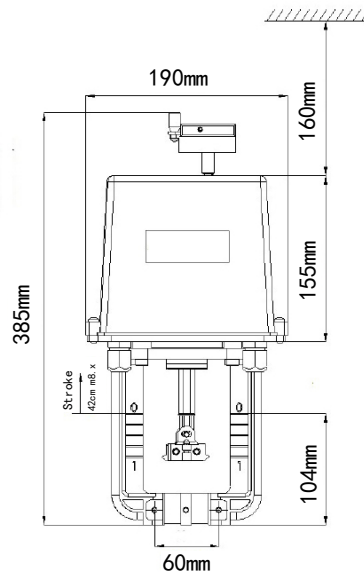


控制信号: 4-20mA; 阀位反馈信号4-20mA  
断信号N模式, 当电流信号断开时, 相当于输入最小的控制信号, 驱动器主轴伸出  
工作R模式, 控制信号增大时驱动器主轴缩进运行, 控制信号减小时驱动器主轴伸出运行

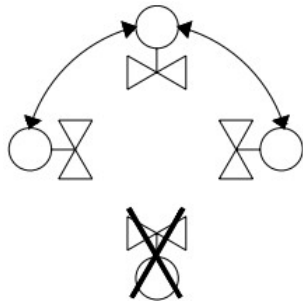


控制信号: 4-20mA; 阀位反馈信号4-20mA  
断信号N模式, 当电流信号断开时, 相当于输入最小的控制信号, 驱动器主轴缩进  
工作D模式, 控制信号增大时驱动器主轴伸出运行, 控制信号减小时驱动器主轴缩进运行

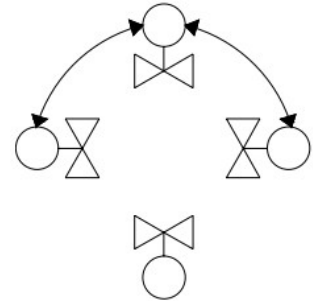
尺寸图



安装方向图



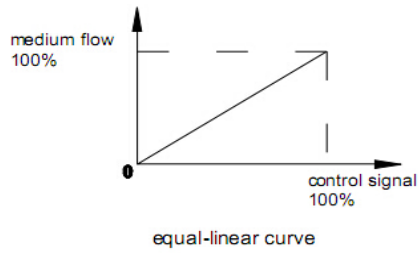
介质为冷/热水时  
不能向下安装



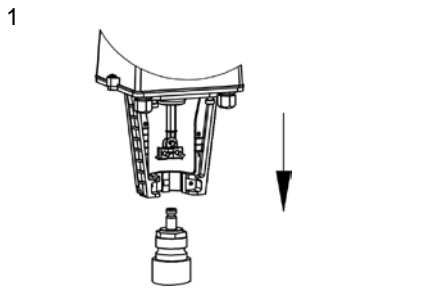
介质为蒸汽时  
可以任意角度安装

流量特性

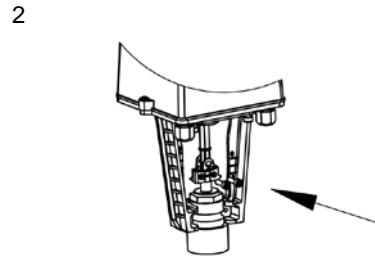
等线性流量特性  
控制信号0 (2) ~10VDC, 0 (4) ~20mA, 与流量的关系如下图所示:



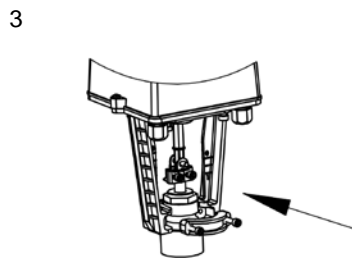
安装示意图



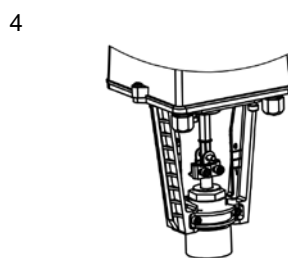
先取下滑块, 把驱动器夹子松开, 做好装配准备



使驱动器主轴与阀杆同心, 并且端面重合, 将驱动器置于阀体凸台上, 锁紧夹子上的两个螺钉



将滑块装入驱动器凹槽内, 用两个螺钉锁紧



装配完成

## 技术数据

---

### 电气参数

电机	永磁同步电机
工作电压	
HC1800-24.../HC3000-24.../ HC5000-24...	24VAC±15%
HD1800-24.../HD3000-24.../ HD5000-24...	24VAC±15%

频率	50Hz或60Hz可选
HD1800/3000/5000...	10VA
HC1800/3000/5000...	12VA

阻抗：（仅比例调节型）	
电压输入阻抗	> 100K
电流输入阻抗	< 0.167K

负载要求（仅比例调节型）	
电压输出负载要求	> 1K
电流输出负载要求	< 0.K

### 功能参数

上下极限死区范围	≤2%
高低灵敏度	≤1.5%， ≤2%

控制信号类型

HC1800.../HC3000.../HC5000... HD1800.../HD3000.../HD5000...	比例调节型 三位浮点型
--	----------------

控制信号

HC1800.../HC3000.../HC5000... HD1800.../HD3000.../HD5000...	0（2）-10V,0(4)-20mA 24VAC
--	-----------------------------

阀位反馈信号

HC1800.../HC3000.../HC5000... HD1800.../HD3000.../HD5000...	0（2）-10V, 0(4)-20mA 无
--	--------------------------

## 环境参数

机壳防护等级	IP54
介质允许最大温度	-25~+130℃（水阀） /2~+180℃（蒸汽阀）

### 备注:

1. 阀内介质温度如在2~+220℃（高温蒸汽阀），2~+450℃（超高温蒸汽阀）范围内，驱动器需选配高支架功能，订货时提前说明
2. 阀内介质温度低于0℃时，如：制冷剂（R12.R22.R134a.R202），乙二醇等，应在阀杆部分加电加热套防止阀杆与阀体连接部分结霜，结冰。

运行	-10~+60℃三位浮点型
环境温度	-10~+50℃比例调节型
环境湿度	≤95%RH

运输	
环境温度	-30~+65℃
环境湿度	≤95%RH

储存	
环境温度	-15~+50℃
环境湿度	≤95%RH

材质	上盖材料 支架材料	压铸铝 压铸铝（表面经防锈处理）
----	--------------	---------------------

尺寸和重量	产品尺寸 重量	见尺寸图 5.5Kg
-------	------------	---------------

\*如有具体需求请与公司技术部联系